

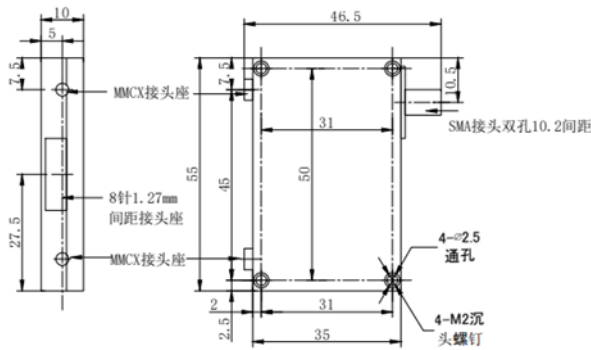
TFBA-1437.9M2W



典型的应用领域

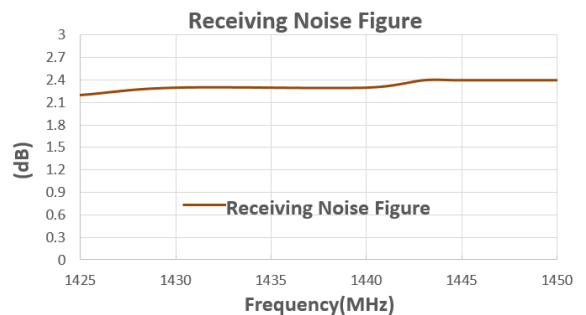
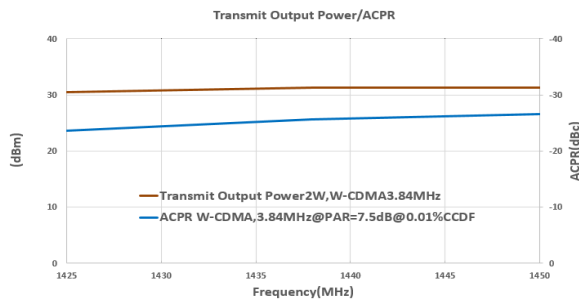
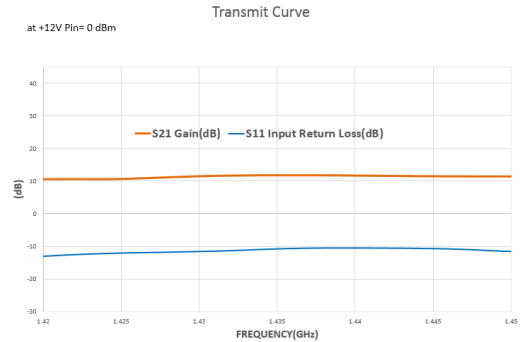
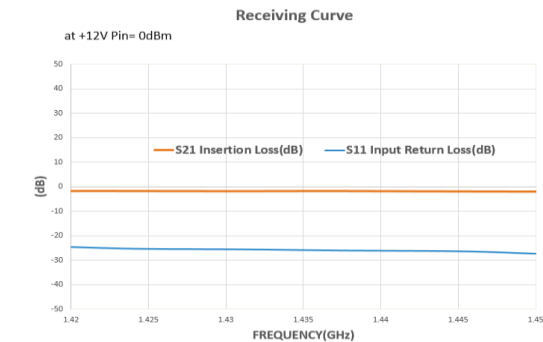
- 无线图像和通信传输系统
- 高校实验室
- 演习训练
- 无线视频监控

外形尺寸



XB-35A UNIT: mm

测试曲线 (Temp @+25°C)



■ 频率范围	1437.9MHz
■ 输入信号功率	23±2dB
■ 输出信号功率	≥33dB (OFDM回退5dB)
■ 接收/发射增益	-1.5±0.5dB/12dB
■ 增益平坦度	≤±0.5dB

技术指标@25°C

频率范围	1437.9MHz
信号带宽	20MHz
传输体制	OFDM
双工方式	TDD
功放放大倍数	≥10dB
北斗, GPS频段内抑制	≥30dBc
输入输出驻波	≤1.5dB
滤波器性能	采用射频声表滤波器SAW
外杂波抑制	≥40dBc
开关时间	≤1.55us
谐波抑制	≥60dB
工作电压	DC 12±2V
电源连接器	1.25mm8P接插件
工作温度	-40°C~60°C
设备功耗	≤10W
设备重量	≤40g

订单描述

TFBA-1437.9M2W

指标特性

