

# 北京天华中威科技有限公司

## TLA-015018G50 低噪声放大器

### 技术说明书



---

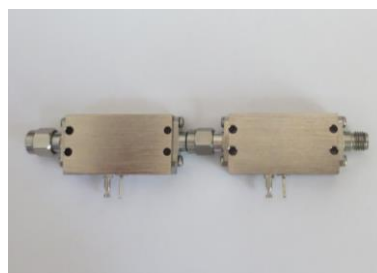
电话	86-010-84164383
传真	86-010-84164373
地址	北京市朝阳区望京东路8号锐创国际中心B座11层
网址	<a href="http://www.798techway.com">www.798techway.com</a>

---

50 Ω 10dBm 1.5to 1.8GHz

### 特性

- 频率范围 1.5– 1.8 GHz
- 增益 50dB typ
- P1: 10dBm typ



### 应用

- 点对点无线电
- 雷达接收及无线接收前端
- 空间信号传输
- 实验测试科学研究

### 技术指标

指标参数	条件	最小值	典型值	最大值	单位
频率范围		1.5	-	1.8	GHz
增益	在所有的工作温度范围内	48	50.0	-	dB
噪声系数 (NF)	@1.6G		1.8		dB
增益平坦度		-	±3.0	±3.5	dB
P1dB	在整个频率范围内	-	12.0	-	dBm
输入驻波		-	2.0	2.5	:1
输出驻波		-	2.0	2.5	:1
电压		-	5.0	-	V
电流			260		mA

测试条件:室温 25°C, 阻抗 50Ω, +5V DC.



Beijing Tian Hua Zhong Wei Co., Ltd

☎ Phone 86-010-84164383 Fax 86-010-84164373 🌐 [www.798techway.com](http://www.798techway.com)

✉ Address F11, Building B, Ruichuang International Center, No. 8, Wangjing East Road, Chaoyang District, Beijing, Postal code 100015

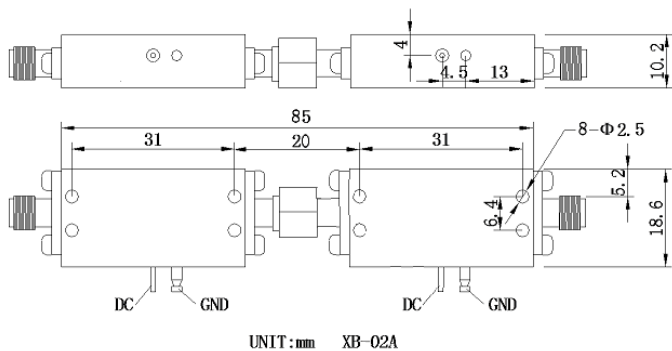
同轴

## 低噪声放大器

TLA-015018G50

50 Ω 10dBm 1.5to 1.8GHz

### 外形尺寸



### 极限参数

参数	范围
操作温度	-40°C to 70°C
储藏温度	-55°C to 100°C
极限电压	7.6V
最大入口功率	-15dBm

超出该极限值有可能对器件造成损坏!

### 典型测试曲线



Beijing Tian Hua Zhong Wei Co., Ltd

Phone 86-010-84164383 Fax 86-010-84164373 [www.798techway.com](http://www.798techway.com)

Address F11, Building B, Ruichuang International Center, No. 8, Wangjing East Road, Chaoyang District, Beijing, Postal code 100015