

北京天华中威科技有限公司

TSP-170250M3-VA 宽带移相器

技术说明书

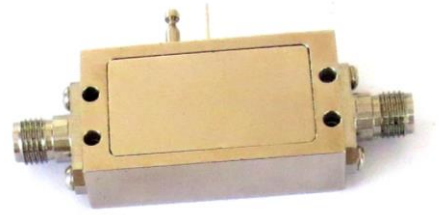


电话	86-010-84164383
传真	86-010-84164373
地址	北京市朝阳区望京东路8号锐创国际中心B座11层
网址	www.798techway.com

50 Ω 170~250 MHz

特性

- 宽带, 可用范围 170– 250 MHz
- 相位变化范围 360° MIN
- 单一电压控制



应用

- 电子
- 军事雷达
- 测试设备

技术指标

指标参数	测试条件	最小值.	典型值.	最大值	单位
频率范围		170		250	MHz
相位变化范围		-	360	-	deg
插入损耗		-		9	dB
入口(出口)回波损耗		-	-10	-	dB
输入 IP3		-	30	-	dBm
控制电压范围		0	-	20	V
调制带宽		-	5	-	MHz
相位的电压灵敏度		-	20	-	deg/Volt
相位的温度敏感性		-	0.4	-	deg/°C

测试条件, 室温 25°C, 阻抗 50 Ω 

Beijing Tian Hua Zhong Wei Co., Ltd

Phone 86-010-84164383 Fax 86-010-84164373 www.798techway.com

Address F11, Building B, Ruichuang International Center, No. 8, Wangjing East Road, Chaoyang District, Beijing, Postal code 100102

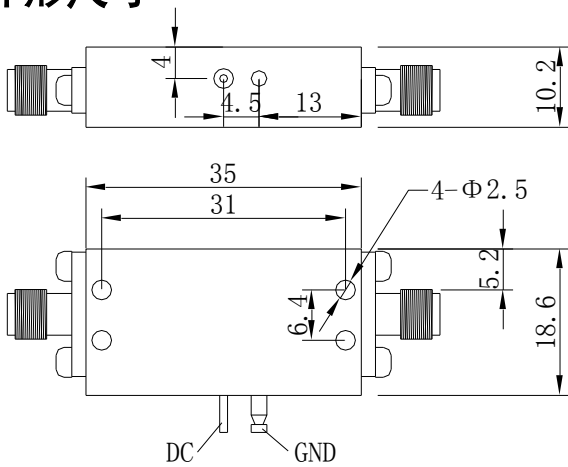
同轴

宽带移相器

TSP-170250M3-VA

50 Ω 170~250 MHz

外形尺寸



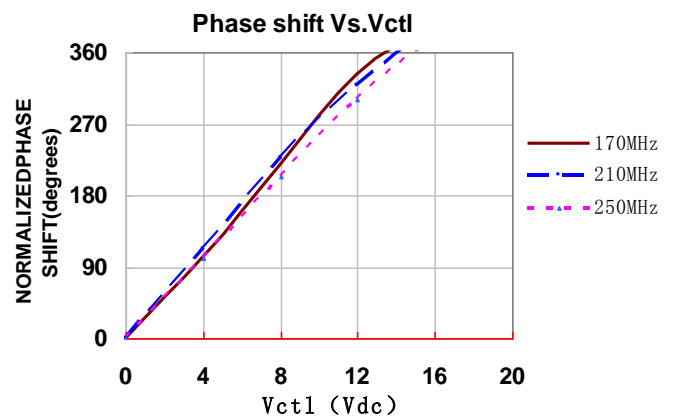
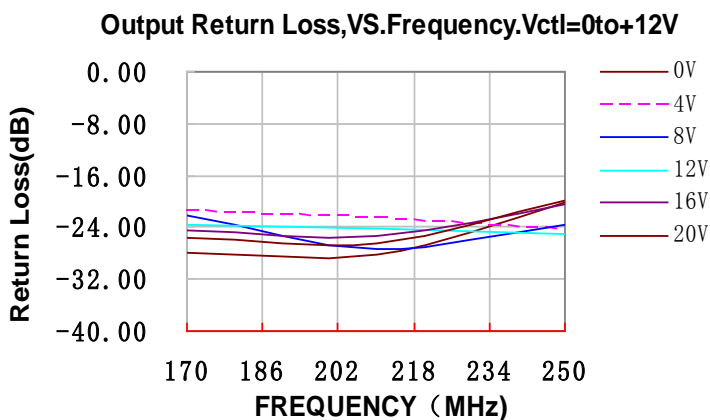
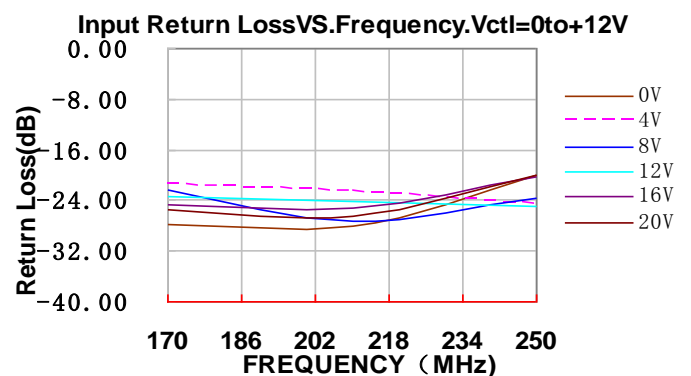
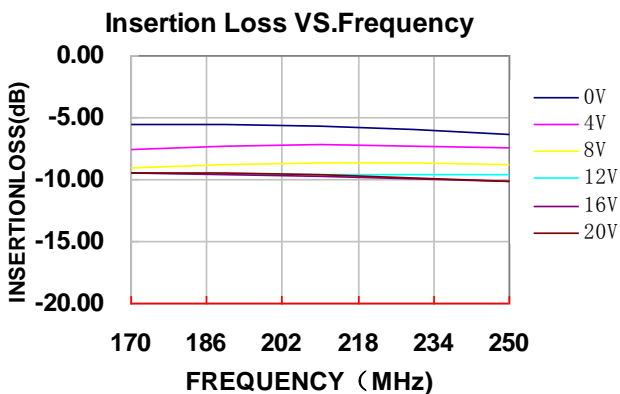
UNIT:mm XB-02A

极限参数

参数	范围
操作温度	-40°C to 85°C
储藏温度	-55°C to 100°C
控制电压 (Vc)	20V
最大入口功率	23 dBm

超出该极限值有可能对器件造成损坏!

典型性能曲线



Beijing Tian Hua Zhong Wei Co., Ltd

Phone 86-010-84164383 Fax 86-010-84164373 www.798techway.com

Address F11, Building B, Ruichuang International Center, No. 8, Wangjing East Road, Chaoyang District, Beijing, Postal code 100102